



AKKU - EDITION

ANOSAN® - READY TO USE -
100% NATURAL

Handbuch

ULV*-Kaltvernebler-Spezialgerät mit Akku

*ultra low volume



01 Produkt Komponenten und Spezifikationen

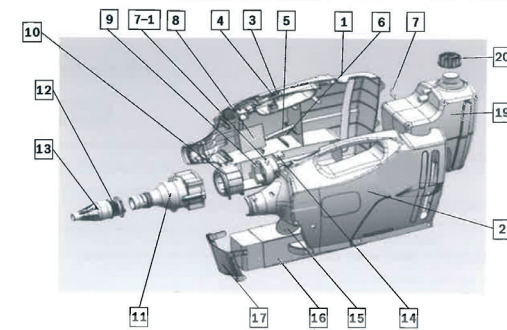
Komponenten



Spezifikationen Akku-Edition

Artikel	Details				
Motor	DC25.9V-300W	Sprühen/Min	0.14 LT	Ladegerät	DC29.V-3.2A
Batterie	DC25.9V-11.6A	Sprühen/h	8.35 LT	Ladezeit	3.5h
	Lithium-Ion	Sprühen	3.3L/23Min	Größe	583*162*276
Arbeitszeit	1h	Sprühabstand	5-7MT	Gewicht	3.9kg
Tankinhalt	3.2LT/PE	Partikelgröße	10-0 µm		

02 Struktur und Teile des Produktes



Nr.	Teil	Code-Nr.	Spez.	Menge	Anmerkung
1	Hülle-L	SM020-001	PP	1	Gelb, Grau, Blau
2	Hülle-R	SM020-002	PP	1	
3	Hüllen-Folie	SM001-009	PP	1	GOOD-FOG300
4	Schieberegler	SM001-010	PP	1	GOOD-FOG300
5	Schiebe-platte	SM001-011	PP+Print	1	GOOD-FOG300
6	Schieberwechsler	SM020-003	B503	1	GOOD-FOG300
6-1	ASSY Wechsler	SM020-013	220V-10A	1	GOOD-FOG275
7	Ring hinten	SM020-004	STS304	1	
7-1	Ring vorne	SM020-005	STS304	1	
8	Hauptplatine	SM020-006	GOOD-FOG	1	GOOD-FOG300,48
8-1	ASSY Relais	SM020-015	DC 24V	1	GOOD-FOG
9	Motor	SM020-005	25.9V-275W	1	
9-1	Motor	SM020-005-1	25.9V-300W	1	
10	Verpackungsmotor	SM020-006	PP	1	GOOD-FOG
11	Gehäusemotor	SM020-007	PP	1	
12	Düse	SM020-008	PP	1	Gelb, Grau, Blau
13	Düsenkappe	SM020-009	PP	1	
14	LCD Display	SM020-010	LCD	1	
15	Leiterplattenmotor		25.9V-275W	1	GOOD-FOG
15-1	Leiterplattenmotor		25.9V-300W	1	GOOD-FOG300
16	ASSY Batterie	SM020-011	25.9V 8.7A	1	GOOD-FOG
16-1		SM020-011-1	25.9V 11.6A	1	GOOD-FOG300
16-2		SM020-011-2	25.9V 14.5A	1	GOOD-FOG300 LTE
17		SM020-012	PP	1	Gelb, Grau, Blau

03 Vorsichtsmaßnahmen und Bedienung

Vorsichtsmaßnahmen

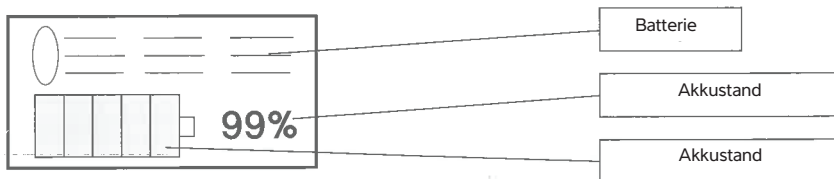
- Nur 28.9V Batterien.
- Seien Sie vorsichtig, wenn Sie die Flüssigkeit einfüllen.
- Tragen Sie geeignete Schutzausrüstung, wenn Sie gefährliche Chemikalien zum Sprühen verwenden.
- Personen mit ausreichendem Wissen über Betriebsmethoden und Sicherheitsmaßnahmen, ist das Verwenden erlaubt.
- Das Einbringen brennbarer Substanzen (Gas, Verdünner, Kerosin, Diesel, Öl, etc.) ist nicht erlaubt. Das Einbringen brennbarer Stoffe kann zu Bränden und Defekten führen.
- Bringen Sie das Produkt nicht mit Feuer in Verbindung.
- Reinigen Sie den Behälter nach Gebrauch mit Wasser, sprühen Sie ihn 30-60 Sekunden lang ein und bewahren Sie den Behälter auf. (Nichtbeachtung kann zum Blockieren und Brechen des Produkts führen).
- Das Produkt sollte in Betrieb mit nassen Händen oder im Wasser nicht benutzt werden. Nichtbeachtung kann zu einem Defekt führen.
- Stellen Sie sicher, dass das Gerät ausgeschaltet wird, wenn Sie es überprüfen.

Bedienungsanleitung

Sprühen und waschen

>Sprühen

1. Die zu versprühende Flüssigkeit einfüllen und den Tankdeckel schließen.
2. Die Maschine durch Schieben auf „H“ einschalten. Überprüfen Sie die Restmenge der Batterie in der LED-Anzeige.
3. Kontrolle des Sprühnebels durch Schieben auf „H“ (high) und „L“ (low).



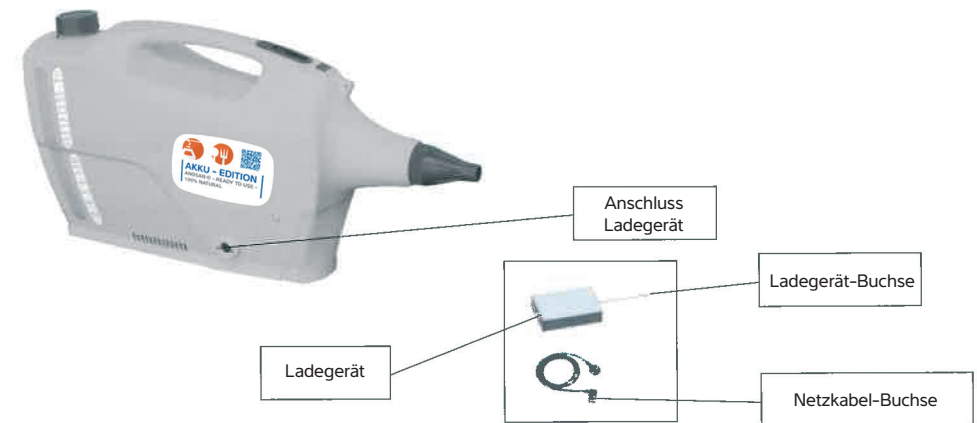
>Absprühen

1. Schalten Sie das Gerät aus, indem Sie den Schieberegler auf „L“ (low) schieben.
2. Leeren Sie alle Flüssigkeiten vom Tank raus, wenn Sie das Gerät längere Zeit nicht verwenden.
3. Zum Sprühen, den Schieberegler auf „H“ (high) schieben, damit alle Flüssigkeiten aus der Maschine sind.

Batterie laden

Bitte verwenden Sie kein anderes Ladegerät, als das in der Packung Enthaltene.

1. Um das Gerät zu Laden, mit dem Netzkabel des Ladegeräts verbinden.
2. Überprüfen Sie, ob das rote Licht an ist.
3. Wenn es richtig funktioniert, ist das orange Licht an.
4. Das Licht wird grün, wenn das Laden vollendet ist.



04 Maßnahmen für Error und Instandhaltung

Bedingung	Maßnahmen
*Die Maschine funktioniert nicht, auch wenn der Steuerhebel auf „H“ ist.	<ul style="list-style-type: none"> Öffnen Sie das Batteriegehäuse und prüfen Sie, ob die Batterie richtig positioniert ist. Überprüfen Sie die LED-Anzeige, ob das Gerät geladen ist. Ist es auf 0 muss es geladen werden.
*Motor funktioniert, aber das Gerät sprüht nicht	<ul style="list-style-type: none"> Düse nach rechts drehen. Überprüfen Sie ob der Flüssigkeitstank beschädigt ist. (Bei Defekt, muss der Tank ausgetauscht werden.)
*Pumpe funktioniert aber sprüht nicht	<ul style="list-style-type: none"> Gehäuse zerlegen und prüfen, ob die Rohrverbindungen richtig angeschlossen sind. Nach der Prüfung wieder zusammenbauen. Überprüfen Sie, ob gepumpt wird, während sich noch Luft in der Pumpe befindet (öffnen Sie den Tankdeckel während der Luftansaugung und führen Sie Druckluft in den Tank ein). Schalten Sie das Gerät ein.
*Laden funktioniert nicht	<ul style="list-style-type: none"> Ladegerät überprüfen (DC29.4V) und, ob der Stromanschluss des Ladegeräts richtig angeschlossen ist. Überprüfen Sie, ob der Anschluss des Ladegeräts richtig in die Ladebuchse des Produkts eingesteckt ist. Überprüfen Sie, ob die Batterie und das Buchsenanschlussteil durch Zerlegen des Gehäuses richtig verbunden sind. Wenn sie nicht richtig angeschlossen sind, verwenden Sie das Produkt durch erneutes Zusammenbauen.

*Kontaktieren Sie das POOL-ALPIN-Team, wenn die Probleme immer noch vorhanden sind.

05 Richtlinien gemäß Qualitätsgarantie

Unzufriedenheitstyp für Qualitätsgarantie	Unzufriedenheitstyp für Qualitätsgarantie			
	Innerhalb der Garantiezeit		Nach der Garantiezeit	
Leistungs- oder Funktionsfehler unter normalen Bedingungen	Reparatur möglich	Wenn ein Fehler auftritt	Reparatur gratis	Reparatur gratis
	Reparatur nicht möglich	Wenn der Fehler erneut auftritt, obwohl dieselben Fehler dreimal repariert wurden	Austausch des Produktes Austausch des Produktes	Reparatur kostenpflichtig -----
	Wenn es notwendig ist, wichtige Teile direkt nach dem Kauf zu reparieren		Austausch des Produktes	-----
Leistungs- oder Funktionsfehler durch Verbraucher, vorsätzlicher Fehler	Reparatur möglich		Reparatur kostenpflichtig	
	Reparatur nicht möglich	Mit Ausnahme der Fälle, durch externen Fehler, nicht durch Leistungs- oder Funktionsfehler	Produkte nach Erhalt der Reparaturkosten austauschen	-----

*Was nicht angegeben ist, richtet sich nach den zusätzlichen Vergütungsrichtlinien des Unternehmens. Und wenn das Kaufdatum nicht in der Garantie angegeben ist, gilt die Garantiezeit nach dem Herstellungsdatum.

Richtlinien für den Service

- Wenn bei der Verwendung des Produkts ein Fehler auftritt, lesen Sie bitte das Handbuch und wenden Sie sich an das POOL-ALPIN-Team.

Bedingung für die Garantie:

- Kostenloser Service

Eine kostenlose Reparatur ist möglich, wenn Sie den normalen Zustand des Produkts innerhalb eines Jahres (600 Betriebsstunden) ab Kaufdatum verwenden.

- Service zum Selbstkostenpreis

In den folgenden Fällen sollten Sie die Servicekosten bezahlen (Reparaturkosten, Teilekosten).

1. Überschreitung der Garantiezeit

2. innerhalb der Garantiezeit

-Fehler durch Naturkatastrophen (Feuer, Gasexplosion, Erdbeben, Licht, Seewind, Flut, usw.)

-Fehler durch Fahrlässigkeit und Misshandlung

-Wenn die Produkte zerlegt oder ihre Etiketten abgenommen werden

-Fehler durch Fehlfunktion der Stromversorgung oder des Steckers

-Wenn die Produkte für andere als die angegebenen Zwecke verwendet werden

-Fehler durch interne Änderung durch Benutzer

-Fehler durch den Verdünner verursacht

- Wir haften nicht für etwaige Schäden, welche durch den Benutzer verursacht werden.

- Die in diesem Handbuch angegebenen Produkte können ohne vorherige Ankündigung eingestellt oder geändert werden. Bitte überprüfen Sie es beim Kauf. Wenn bei der Verwendung ein Fehler oder eine Unzufriedenheit auftritt, wenden Sie sich an das POOL-ALPIN-Team.



AKKU - EDITION

ANOSAN® - READY TO USE -
100% NATURAL

Weitere Fragen? Wünsche? Mehr Informationen? Wir sind für Sie da.

POOL-ALPIN Einkaufsgemeinschaft GmbH
Am Bühel 6
A - 6830 Rankweil
Tel. +43 (5522) 240 40-0
Mail: office@pool-alpin.com

www.pool-alpin.com | shop.pool-alpin.com

